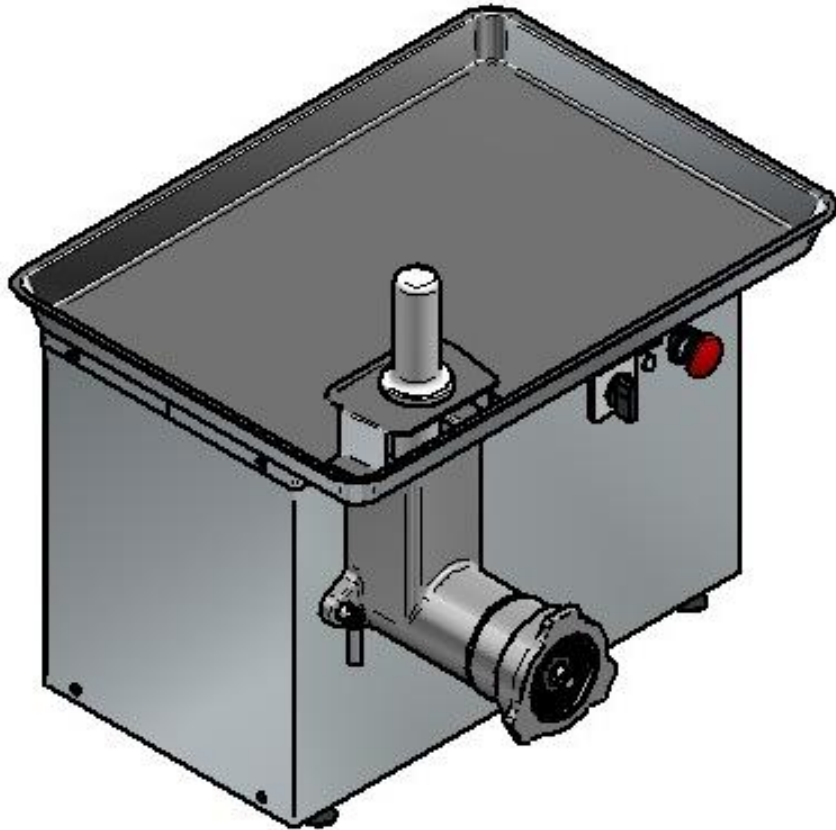


Мясорубка МЭП-300Н-01

Мясорубка электрическая производственная МЭП-300Н-01 предназначена для измельчения кускового жилованного мяса и рыбы при производстве фарша для различных мясных и рыбных блюд на предприятиях общественного питания (столовые, кафе, рестораны) и малых предприятиях торговли и питания.



Для удобства загрузки продукта и увеличения производительности в мясорубке применен корпус и лоток с увеличенным приемником, шнек большего диаметра.

Корпус, шнек и гайка изготовлены из алюминия, что облегчает их установку и снятие.

Лоток имеет увеличенную высоту борта до 40мм что позволяет загружать большее количество продукта для измельчения.

Лоток и наружная обшивка изготовлены из высококачественной нержавеющей стали.

Рама имеет облегченную конструкцию с малым количеством используемых деталей, что способствует снижению общего веса мясорубки.

В мясорубке применен усовершенствованный червячный мотор-редуктор, обладающий следующими характеристиками:

1. Передача высокого крутящего момента на шнек;
2. Низкий уровень шума и надежная работа;
3. Применение при изготовлении колеса специального износостойкого сплава высокооловянистой бронзы и выполнение химико-термической обработки червяка с обеспечением поверхностной твердости 56...60HRC увеличивают ресурс работы;
4. Малые габариты.

В комплектацию ножей мясорубки входит нож подрезной, двусторонний нож с крупной решеткой, двусторонний нож с мелкой решеткой, что способствует качественному измельчению продуктов.

Основные параметры и характеристики мясорубки

№	Параметр	Величина
1	Номинальная потребляемая мощность мясорубки, кВт, не более	1,1
2	Номинальное напряжение, В	400
3	Род тока	трехфазный переменный с нейтралью
4	Частота тока, Гц	50
6	Частота вращения шнека, об/мин	200
7	Наружный диаметр ножевых решеток, мм	82
8	Диаметр отверстий ножевых решеток, мм	5.0; 9.0
9	Производительность (при диаметре ножевой решетки 5 мм), кг/ч, не менее	300
10	Габаритные размеры, мм, не более длина ширина высота (без толкателя)	570 531,5 428
11	Объем масла в редукторе, л	0,5
12	Масса, кг, не более	46,9

